

# Vibration Roller

市街地にもパワーを発揮! 搭乗型振動ローラ 超低騒音にて新登場。

## KV25CS

●コンバインド型



超低騒音型

国土交通省 新技術情報提供システム

**NETIS**  
登録!!

登録番号 TH-120018-A

## KV25DS

●タンデム型



### 信頼の安全性

- 欧州安全視界基準1×1をクリア
- 乗降りが楽なフローア高さ及びステップ
- デフロックの標準装備で、不整地での安全性を確保
- 前後進レバー中立時のみエンジン始動

### 先進の環境性能



【第3次基準値排出ガス対策型】



【国土交通省指定超低騒音型】

- バックブザー音OFFスイッチを標準装備

### メンテナンス性の向上

- ボンネットは、本格、フルオープン
- 優れた耐久性のインペラー式散水ポンプを採用
- 大型フィルタ付大容量(270L)散水タンク、ステンレスパイプ、フィルタ付金属製ワンタッチノズルを装備

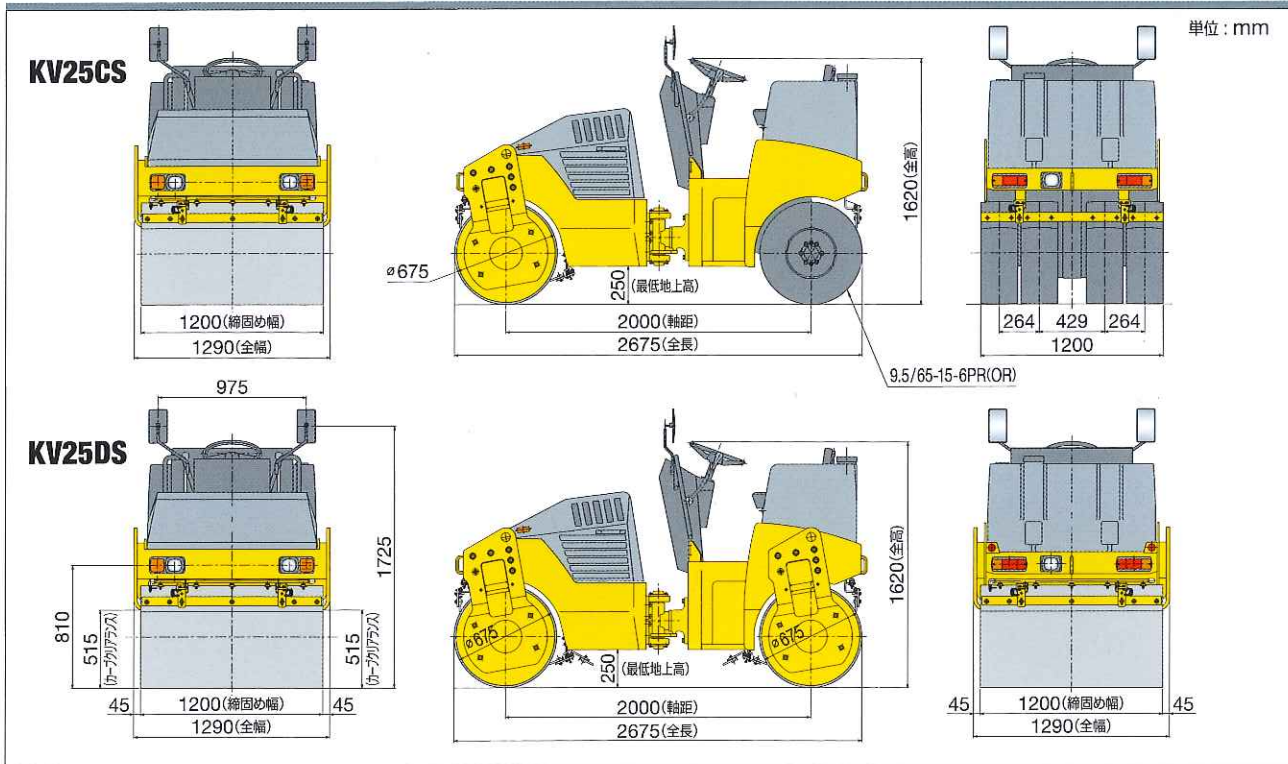


▲バックセンサー(オプション対応)

**KANTO TEKKO CO., LTD**



## 外形図



## 仕様

	KV25CS コンバインド型	KV25DS タンデム型
打刻様式	KV25C	
質量		
機械質量	kg	2,430
運転質量	kg	2,700
前輪	kg	1,450
後輪	kg	1,250
寸法		
全長	mm	2,675
全幅	mm	1,290
全高	mm	1,620
ローラ幅×径	mm	1,200×675
タイヤサイズ×本数	ローラ幅×径	9.5/65-15-6PR(OR)×4
ホイールベース	mm	2,000
最低地上高	mm	250
カーブクリアランス	mm	515(左右)
サイドクリアランス	mm	45(左右)
エンジン		
名称	三菱 S3L2-EDL2M	
型式	立形水冷3気筒、渦流室式	
定格出力	kW/min <sup>1</sup> [PS/rpm]	17.7/2,500 [24/2,500]
総排気量	L	1.318
転圧輪		
振動数	Hz (vpm)	58 [3,500]
起振力	kN(kg)	22.7[2,300]   20.8[2,120]×6

■ オプション： ●ハザードスイッチ ●散水タイマー ●寒冷地仕様 ●バックセンサー

	KV25CS コンバインド型	KV25DS タンデム型
動力伝達装置	静油圧変速機	
変速機	静油圧変速機	
逆転装置	可変容量形油圧ポンプの吐出方向変換による	
終減速機	ダイレクトドライブ	
起振装置	静油圧式	
動力伝達	一軸偏心	
起振機	前輪	前輪&後輪
装着位置	前輪	前輪&後輪
走行性能		
走行速度	km/h	0~12.0
登坂能力	度	21
最小回転半径	m	4.0
制動装置	静油圧式ブレーキ	
走行ブレーキ	静油圧式ブレーキ	
駐車ブレーキ	機械式湿式多板式	
操向装置	アーティキュレート式	
形態	油圧式	
形式	油圧式	
その他		
散水装置	電動圧送式(加圧噴霧)	
液剤噴霧装置	電動圧送式(加圧噴霧)	—
燃料タンク	L	40
散水タンク	L	270
液剤タンク	L	10

<http://www.kanto-tk.co.jp>

- 本機の仕様は性能向上のため、予告なく変更することがあります。
- ボディカラーおよび他のパーツは、撮影や印刷の関係で実際の色とは異なって見えることがあります。
- ご使用されるときは「取扱説明書」をよくお読みのうえ正しくお使い下さい。
- 故障や事故を防ぐため、車体の定期的な点検を必ず行ってください。
- 本機の運転には「ローラの運転に係わる特別教育」を必ず受講してください。

●お問い合わせは…

## 関東鉄工株式会社

### KANTO TEKKO CO., LTD

本社 / 〒306-0101 茨城県古河市尾崎41-14  
TEL: 0280-77-0081 FAX: 0280-77-0080